

קטלוג מוצרי-בטון

2020

- תשתיות וחשמל.
- אלמנטים טרומיים.
- הנדסה אזרחית.
- מרחבים מוגנים.
- חדרי חשמל טרומיים.



אביטל בניין והנדסה בע"מ הינה חברה רשומה ברשם הקבלנים והחברות ועוסקת בביצוע עבודות בנייה, תכנון וייצור אלמנטים טרומיים ומבנים יבילים. לאביטל בניין והנדסה מפעל לייצור אלמנטים טרומיים ומבנים יבילים שנותן מענה למגזר הפרטי, לעסקים למוסדות ולחברות בענף הבנייה.

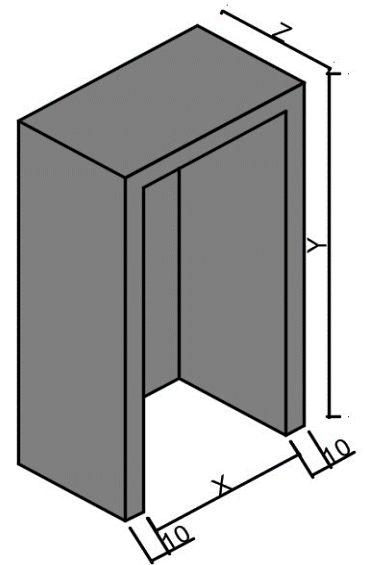
אנו מביאים את כל הידע שרכשנו בשטח עם השנים ומתרגמים את זה למוצר מוגמר בסטנדרט גבוה שעונה לצורכי לקוחתנו.

אנחנו מאמינים כי תהליך הבנייה מחייב שיתוף פעולה בין כל הגורמים המעורבים ולכן אנו מלווים את לקוחתנו לאורך כל הדרך תוך דגש על

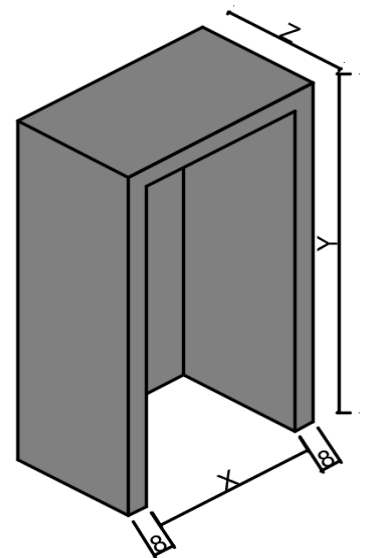
שירות, **מקצועיות** וחדשנות.

גומחות חשמל בודדות מבטון

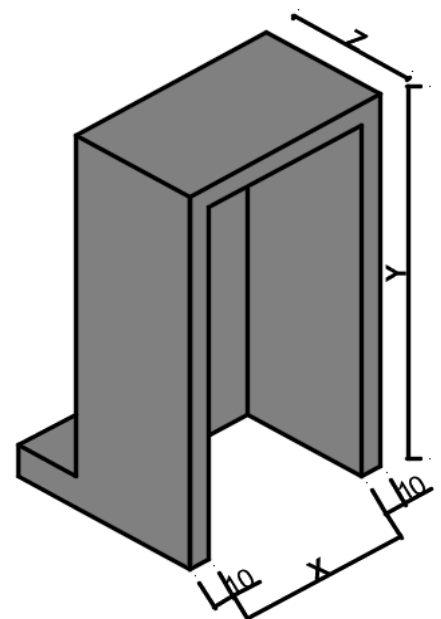
מק"ט	רוחב x	גובה y	עומק z	משקל
L178889	80	220	40	1100
L178890	88	220	40	1230
L178891	100	220	54	1520
L178892	100	220	40	1380
L178893	104	220	40	1400
L178894	120	220	40	1470



מק"ט	רוחב x	גובה y	עומק z	משקל
S178889	80	220	40	1020
S178890	88	220	40	1150
S178891	100	220	54	1440
S178892	100	220	40	1300
S178893	104	220	40	1320
S178894	120	220	40	1390

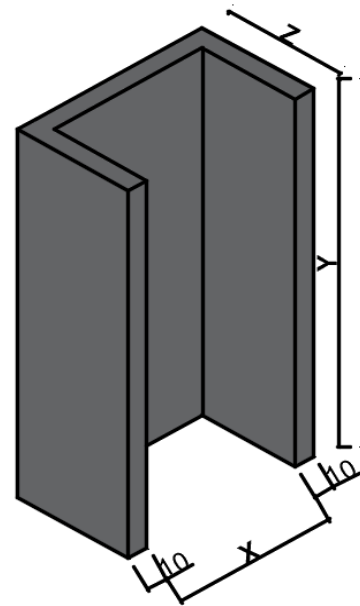


מק"ט	רוחב x	גובה y	עומק z	משקל
L128889	80	220	40	1300
L128890	88	220	40	1390
L128891	100	220	54	1588
L128892	100	220	40	1460
L128893	104	220	40	1590
L128894	120	220	40	1636

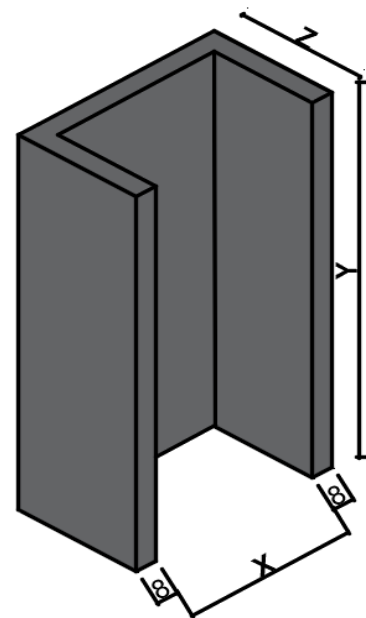


גומחות חשמל בודדות מבטון

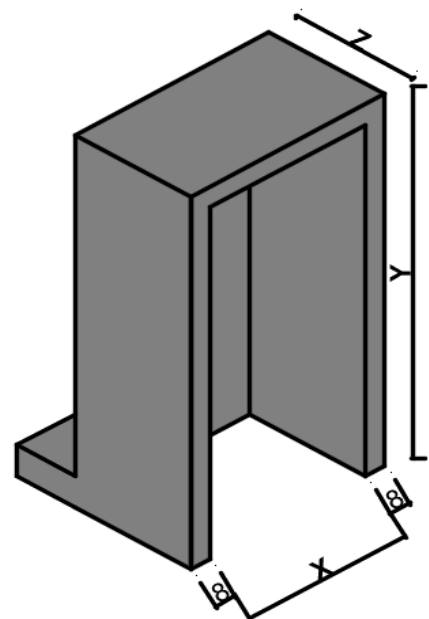
מק"ט	רוחב x	גובה y	עומק z	משקל
L148689	80	210	40	1005
L148690	88	210	40	1100
L148691	100	210	54	1270
L148692	100	210	40	1150
L148693	104	210	40	1288
L148694	120	210	40	1360



מק"ט	רוחב x	גובה y	עומק z	משקל
S148689	80	220	40	970
S148690	88	220	40	1152
S148691	100	220	54	1398
S148692	100	220	40	1287
S148693	104	220	40	1320
S148694	120	220	40	1390

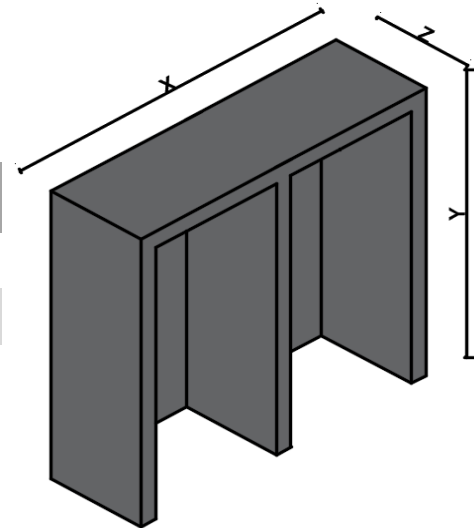


מק"ט	רוחב x	גובה y	עומק z	משקל
L128889	80	220	40	1130
L128890	88	220	40	1220
L128891	100	220	54	1360
L128892	100	220	40	1410
L128893	104	220	40	1500
L128894	120	220	40	1570



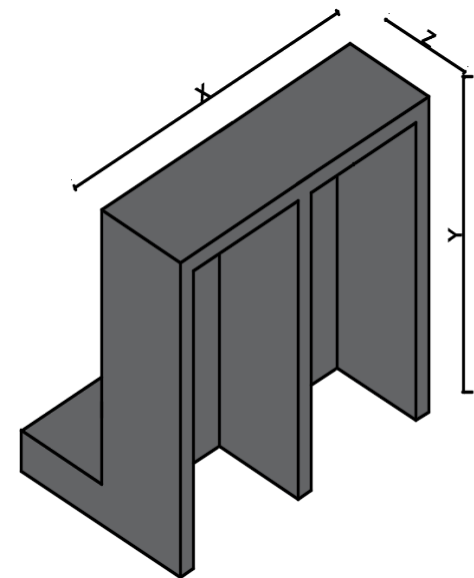
גומחה כפולה

מק"ט	רוחב x	גובה y	עומק z	משקל
L17977	140	220	40	1860
L17975	152	220	36	2300
L17973	152	220	40	2520



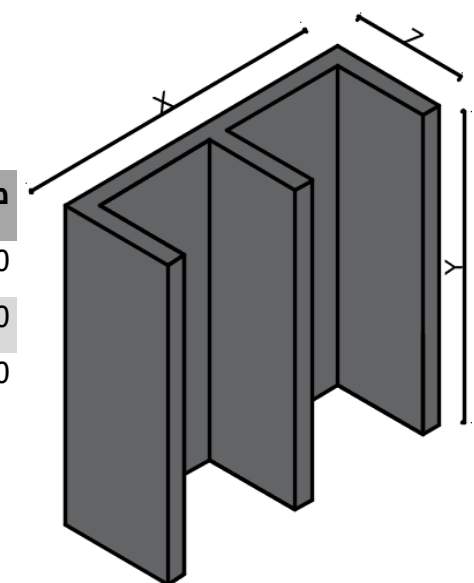
גומחה כפולה עם רגל

מק"ט	רוחב x	גובה y	עומק z	משקל
M17977	140	220	40	2260
M17975	152	220	36	2400
M17973	152	220	40	2470



גומחה כפולה ללא גג

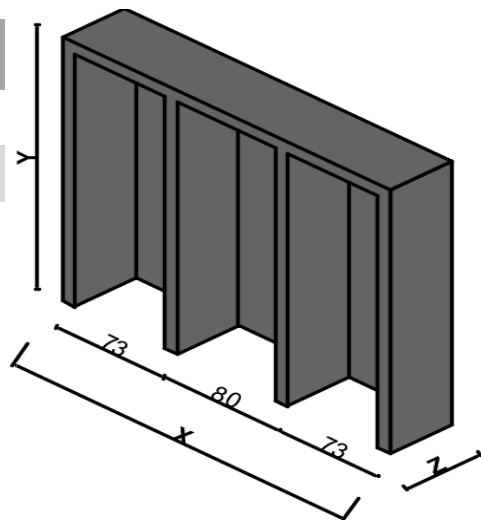
מק"ט	רוחב x	גובה y	עומק z	משקל
S17977	140	220	40	1700
S17975	152	220	36	2150
S17973	152	220	40	2300



גומחות משולשת

מק"ט	רוחב X	גובה Y	עומק Z	משקל
L17968	226	230	40	2150
L17978	226	230	36	2400
L17979	233	230	40	2670

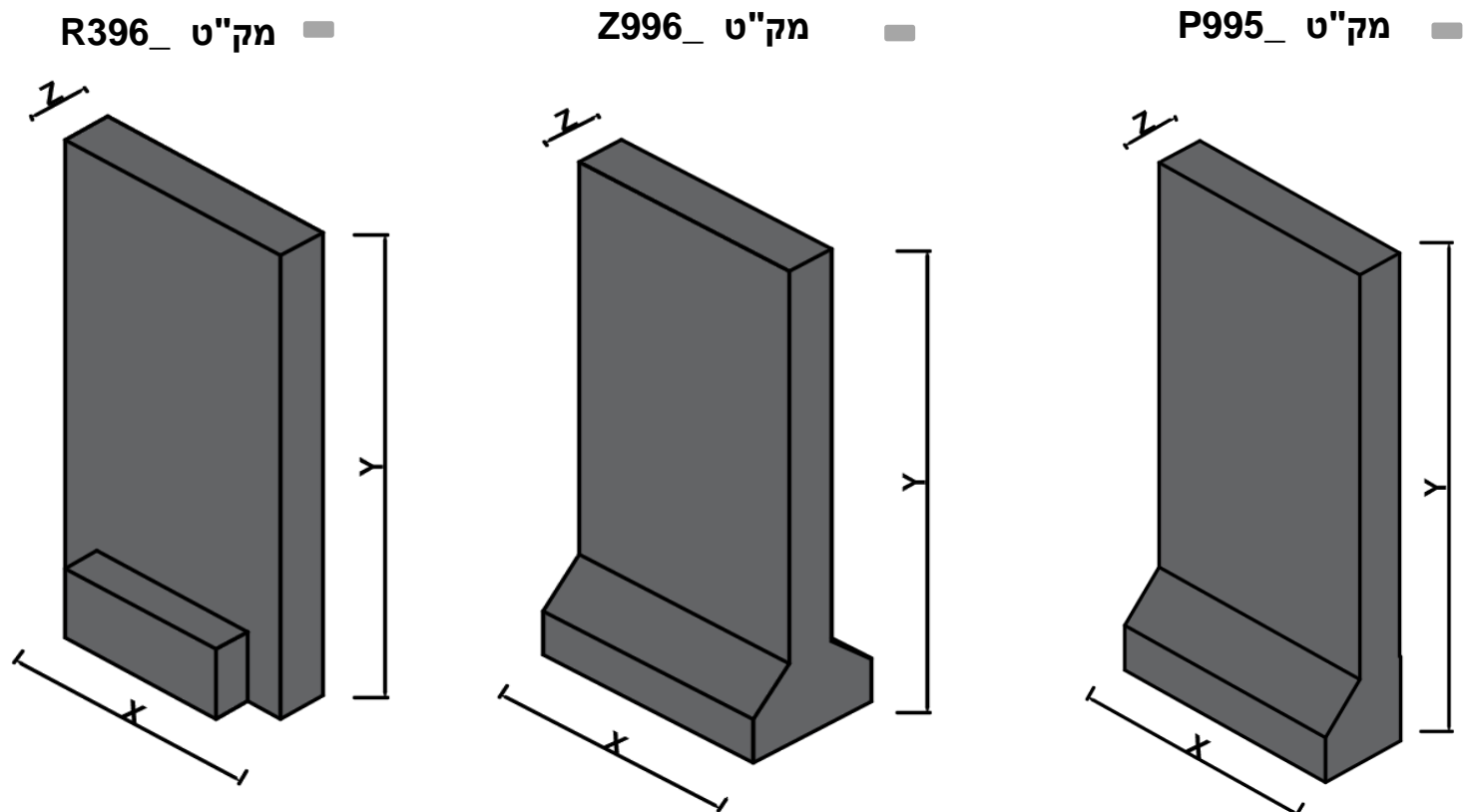
גודל גומחה אמצעית קבוע 80 ס"מ. ■
 קיים דגם גומחה משולשת עם רגל לפי הזמנה. ■



קירות מגן

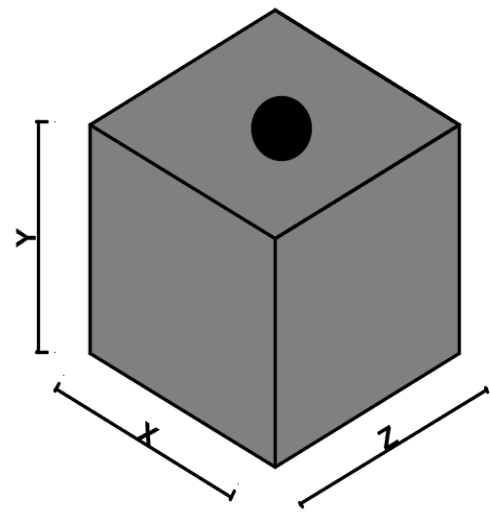
מק"ט	רוחב X	גובה Y	עומק Z	משקל
P9955	70	230	20	1980
P9959	100	330	25	2300
P9953	120	460	30	2460
Z9966	70	230	20	2230
Z9969	100	330	25	2590
Z9968	120	460	30	2700
R3955	70	230	20	1730
R3959	100	330	25	2150
R3963	120	460	30	2350
R3966	70	230	20	2540
P3969	100	330	25	3720
P3978	120	460	30	4200

**גדלים נוספים לבירור מול המפעל



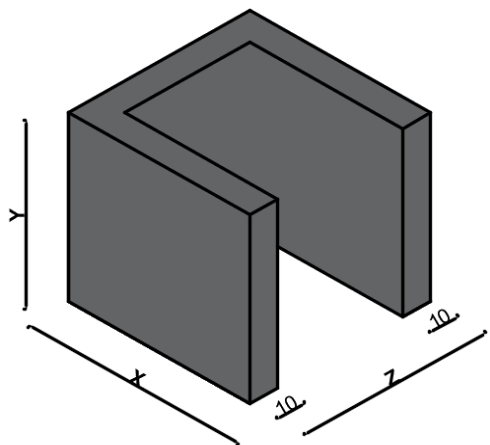
יסוד לעמוד תאורה.

מק"ט	רוחב X	גובה Y	אורך Z	משקל
L8955	100	100	100	2380
L8959	100	50	100	1190
L8963	90	90	90	1980
L8966	90	50	90	1100
L8969	110	110	110	2700
L8978	110	50	110	1350

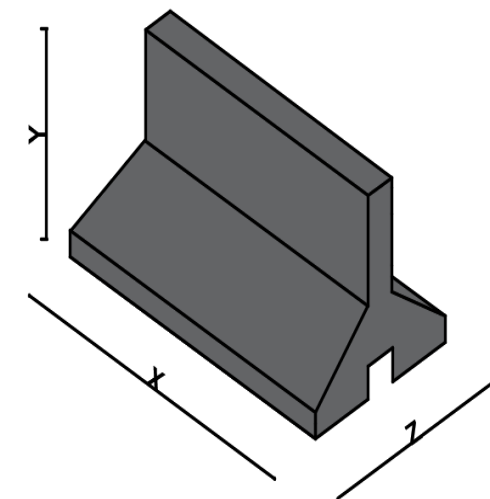


גדלים נוספים לבירור מול המפעל

מק"ט	רוחב X	גובה Y	אורך Z	משקל
Z89896	120	120	120	760
R89788	120	120	130	940
R89786	130	135	135	1050

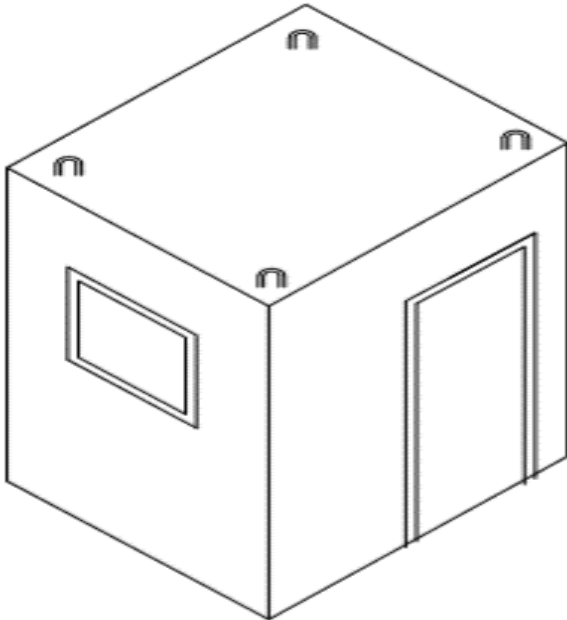


מק"ט	אורך X	גובה Y	רוחב Z	משקל
L128889	320	81	65	2280
L128890	400	81	61	3120

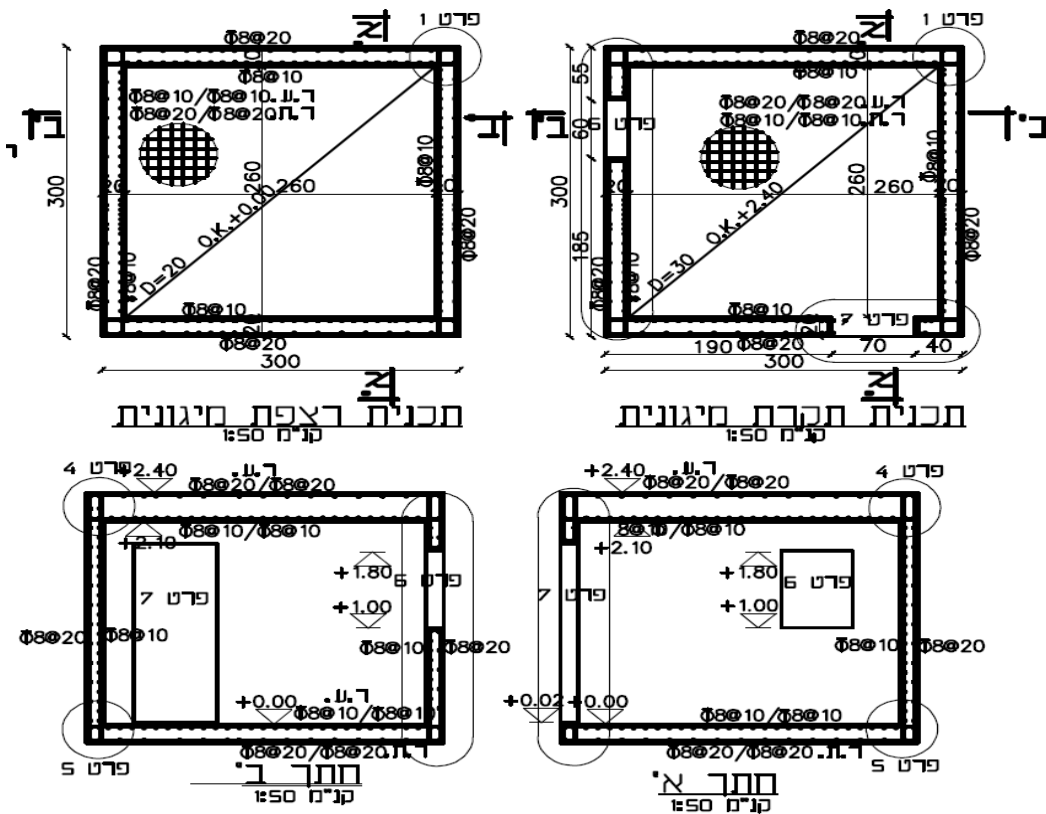


מיגוניות

מיגוניות ע"פ תוכנית מהנדס למיגון כנגד פצמ"רים, רקטות ונק"ל. מהוות אמצעי מיגון זול יחסית תוך אספקה מהירה.



תימסר תוכנית יחד עם המבנה. להלן תוכנית עקרונית.



מיגוניות

מפרט טכני:

גדלים סטנדרטיים-

שטח פנים (מ"ר)	רוחב	גובה	אורך	מק"ט
1.54	170	270	200	Str5567
4.00	260	270	260	Str5568
5.76	300	270	300	Str5569
9.00	360	270	360	Str5570
11.16	370	270	420	Str5571
12.00	460	270	360	Str5572

*קיימים גדלים נוספים לפי הזמנה ואישור המפעל.
**אופציה לחיזוק קירות 40 ס"מ ובטונים מחוזקים.

גמר פנים-

- באגר תקני למרחב מוגן וצבע אקרילי לבן.
- גוף תאורה.
- נקודות חשמל.
- נק' תקשורת.

גמר חוץ-

- טיח תקן.
- שליכט צבעוני (גוון לפי בחירת הלקוח).

אבזור-

- דלת הדף רסיסים למקלט, 70*185 מיוצר עפ"י תקן ישראל.
- חלון הדף רסיסים למקלט, 80*60 מיוצר עפ"י תקן ישראל.
- צינור אוורור פלנצ' 8 צול.

מרחב מוגן מוסדי (מ"מ) 10 מ"ר

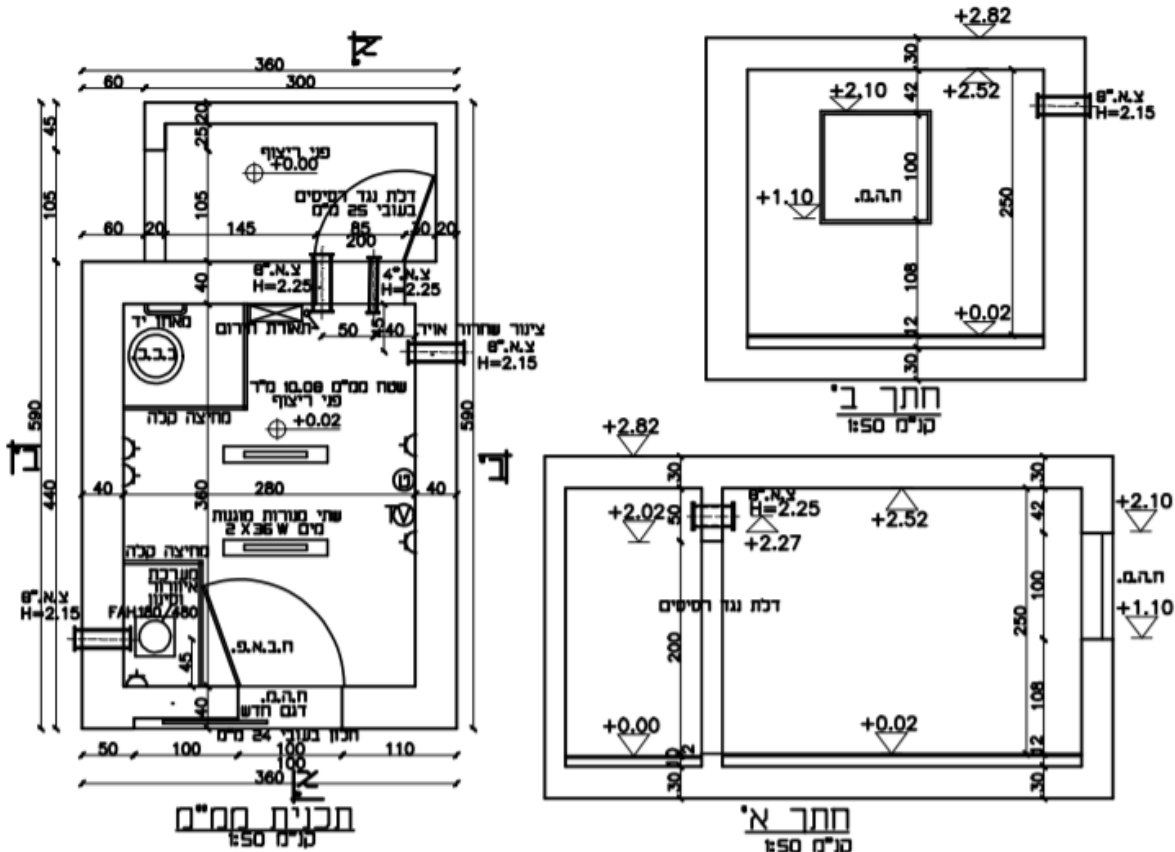


מרחב מוגן מוסדי טרומי מאושר פקע"ר.

26/12/19
 אולם מרחב מוגן מוסדי
 שאינו מוגן מועד
 בשטח 10 מ"ר
 גוף המשרד הנו
 זמן קצר מאוד
 א"מ
 6885669/ק
 ד"ר אבינו כהן
 רמ"ד מחקר ופיתוח

תימסר תוכנית יחד עם המבנה.
 להלן תוכנית עקרונית.

מרחב מוגן מוסדי בשטח כ- 10.0 מ"ר נטו



מק"ט: Stru99880

מפרט טכני:

ע"פ תוכנית פקע"ר עדכנית לשנת 2020.

גמר פנים-

- טייח תקן למרחב מוגן.
- צבע אקרילי סופרקריל גוון בחירת המזמין.

גמר חוץ-

- טייח שחור.
- יסוד מקשר ושליכט צבעוני (גוון צבע בחירת המזמין).

אבזור-

- דלת מרחב מוגן מוסדי ע"פ תקן ודרישות פקע"ר.
- צינורות אוורור ע"פ תקן ודרישות פקע"ר.
- חלון ממ"מ אטום גזים ע"פ תקן ודרישות פקע"ר.
- חלון אלומיניום למרחב מוגן.
- מערכת סינון אב"כ ואוורור לממ"מ כולל בדיקות אטימות וטיח.
- סימון ושילוט פולט אור עפ"י דרישות פקע"ר.
- שירותים כימיים ומאחז יד ופרגוד.

משקל מבנה: כ- 86 טון.

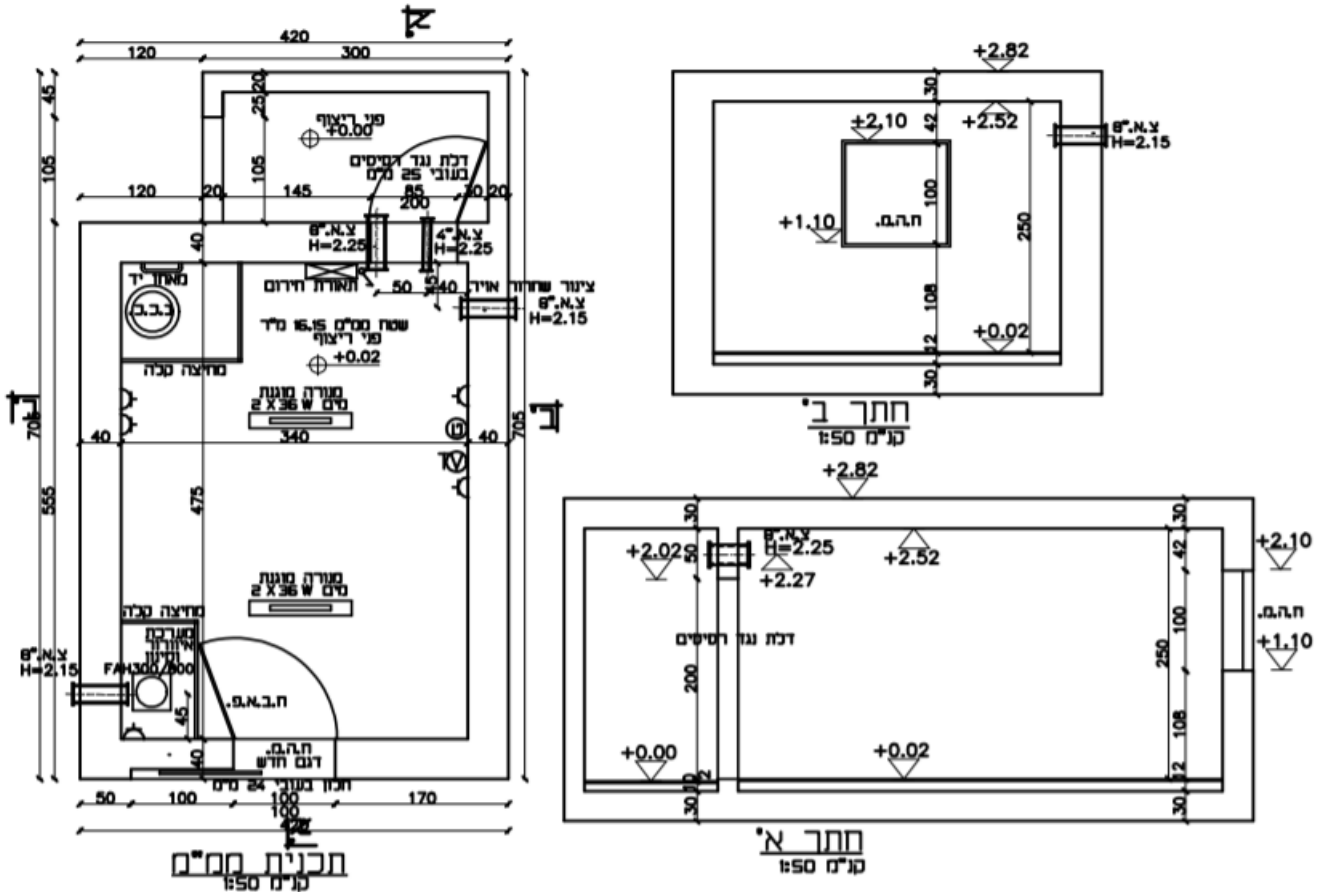
מרחב מוגן מוסדי (ממ"מ) 16 מ"ר

מרחב מוגן מוסדי טרומי מאושר פקע"ר.



תימסר תוכנית יחד עם המבנה.
להלן תוכנית עקרונית.

מרחב מוגן מוסדי בשטח כ- 16.0 מ"ר נטו.



מק"ט: Stru99890

מפרט טכני:

ע"פ תוכנית פקע"ר עדכנית לשנת 2020.

גמר פנים-

- טייח תקן למרחב מוגן.
- צבע אקרילי סופרקריל גוון בחירת המזמין.

גמר חוץ-

- טייח שחור.
- יסוד מקשר ושליכט צבעוני (גוון צבע בחירת המזמין).

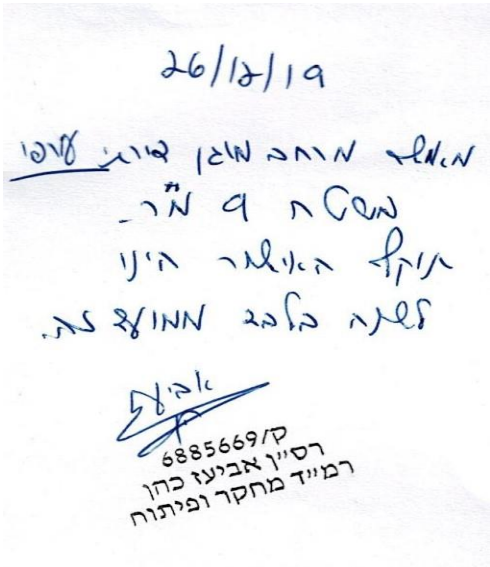
אבזור-

- דלת מרחב מוגן מוסדי ע"פ תקן ודרישות פקע"ר.
- צינורות אוורור ע"פ תקן ודרישות פקע"ר.
- חלון ממ"מ אטום גזים ע"פ תקן ודרישות פקע"ר.
- חלון אלומיניום למרחב מוגן.
- מערכת סינון אב"כ ואוורור לממ"מ כולל בדיקות אטימות וטיח.
- סימון ושילוט פולט אור עפ"י דרישות פקע"ר.
- שירותים כימיים ומאחז יד ופרגוד.

משקל מבנה: כ- 107 טון.

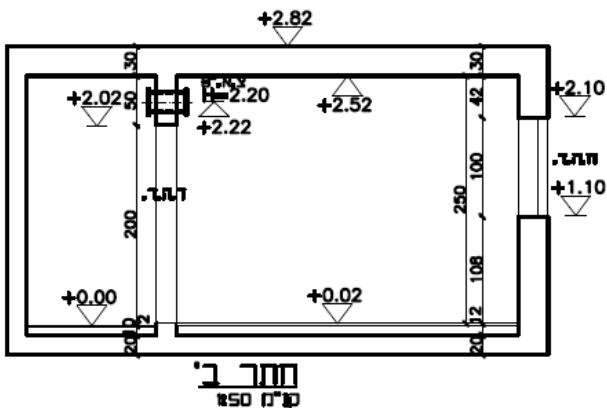
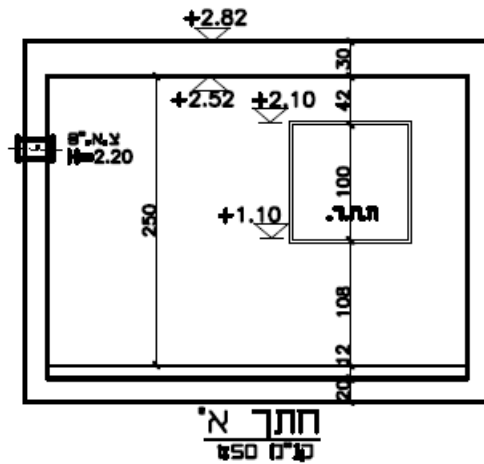
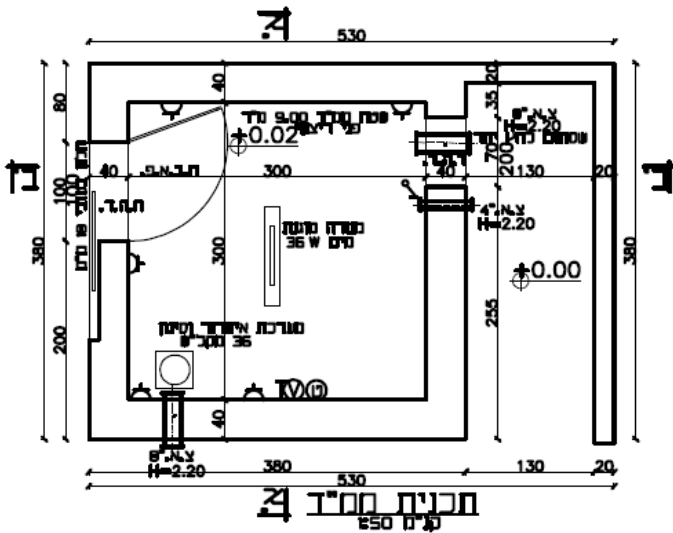
מק"ט: Stru99790

מרחב מוגן דירתי (ממ"ד)



ממ"ד טרומי מאושר פקע"ר.

תימסר תוכנית יחד עם המבנה.
להלן תוכנית עקרונית.



חדר שמירה.



חדר שמירה למגזר הפרטי, העיסקי והבטחוני.

מבנה בטון בשיטה טרומית, עבור חוזק ובטחון מקסימליים.

עבור חברות ביטחוניות וגופים מאושרים:

- חלונות חסינות ירי.
- דלתות פלדה.
- בטון מחוזק.

גדלים ודרישות נוספות לפי צרכי הלקוח.

שטח פנים (מ"ר)	רוחב	גובה	אורך	מק"ט
2.25	170	270	170	BU597
3.24	200	270	200	BU598
5.29	250	270	250	BU599
7.84	300	270	300	BU590

